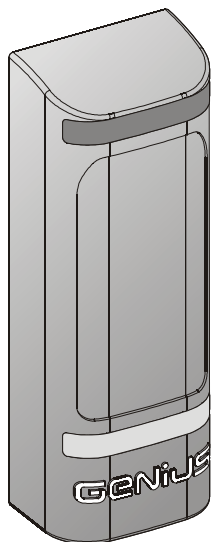


# VEGA



**ISTRUZIONI PER L'USO - NORME DI INSTALLAZIONE**

**INSTRUCTIONS FOR USE - DIRECTIONS FOR INSTALLATION**

**INSTRUCTIONS - REGLES D'INSTALLATION**

**INSTRUCCIONES PARA EL USO - NORMAS PARA LA INSTALACION**

**GEBRAUCHSANLEITUNG - ANWEISUNGEN ZUR INSTALLATION**

# GENIUS®

**COMPANY  
WITH QUALITY SYSTEM  
CERTIFIED BY DNV  
= UNI EN ISO 9001/2000=**



## AVVERTENZE PER L'INSTALLATORE

### OBBLIGHI GENERALI PER LA SICUREZZA

- ATTENZIONI!** È importante per la sicurezza delle persone seguire attentamente tutta l'istruzione. Una errata installazione o un errato uso del prodotto può portare a gravi danni alle persone.
- Leggere attentamente le istruzioni prima di iniziare l'installazione del prodotto.
- I materiali dell'imballaggio (plastica, polistirolo, ecc.) non devono essere lasciati alla portata dei bambini in quanto potenziali fonti di pericolo.
- Conservare le istruzioni per riferimenti futuri.
- Questo prodotto è stato progettato e costruito esclusivamente per l'utilizzo indicato in questa documentazione. Qualsiasi altro utilizzo non espressamente indicato potrebbe pregiudicare l'integrità del prodotto e/o rappresentare fonte di pericolo.
- GENIUS declina qualsiasi responsabilità derivata dall'uso improprio o diverso da quello per cui l'automatismo è destinato.
- Non installare l'apparecchio in atmosfera esplosiva: la presenza di gas o fumi infiammabili costituisce un grave pericolo per la sicurezza.
- Gli elementi costruttivi meccanici devono essere in accordo con quanto stabilito dalle Norme EN 12604 e EN 12605.
- Per i Paesi extra-CEE, oltre ai riferimenti normativi nazionali, per ottenere un livello di sicurezza adeguato, devono essere seguite le Norme sopra riportate.
- GENIUS non è responsabile dell'inosservanza della Buona Tecnica nella costruzione delle chiusure da motorizzare, nonché delle deformazioni che dovessero intervenire nell'utilizzo.
- L'installazione deve essere effettuata nell'osservanza delle Norme EN 12453 e EN 12445. Il livello di sicurezza dell'automazione deve essere C+D.
- Prima di effettuare qualsiasi intervento sull'impianto, togliere l'alimentazione elettrica e scollegare le batterie.
- Prevedere sulla rete di alimentazione dell'automazione un interruttore onnipolare con distanza d'apertura dei contatti uguale o superiore a 3 mm. È consigliabile l'uso di un magnetotermico da 6A con interruzione anticipata.
- Verificare che a monte dell'impianto vi sia un interruttore differenziale con soglia da 0,03 A.
- Verificare che l'impianto di terra sia realizzato a regola d'arte e collegarsi ai parti metalliche della chiusura.
- L'automazione dispone di una sicurezza intrinseca antischiacciamento costituita da un controllo di coppia. È comunque necessario verificare la soglia di intervento secondo quanto previsto dalle Norme indicate al punto 10.
- I dispositivi di sicurezza (norma EN 12978) permettano di proteggere eventuali aree di pericolo da **Rischi meccanici di movimento**, come ad Es. schiacciamento, convogliamento, cesiamento.
- Per ogni impianto è consigliato l'utilizzo di almeno una segnalazione luminosa nonché di un cartello di segnalazione fissato adeguatamente sulla struttura dell'infisso, oltre ai dispositivi citati al punto \*16\*.
- GENIUS declina ogni responsabilità ai fini della sicurezza e del buon funzionamento dell'automazione, in caso vengano utilizzati componenti dell'impianto non di produzione GENIUS.
- Per la manutenzione utilizzare esclusivamente parti originali GENIUS.
- Non eseguire alcuna modifica sui componenti facenti parte del sistema d'automazione.
- L'installatore deve fornire tutte le informazioni relative al funzionamento manuale del sistema in caso di emergenza e consegnare all'Utente utilizzatore dell'impianto il libretto d'avvertenze allegato al prodotto.
- Non permettere ai bambini o persone di sostare nelle vicinanze del prodotto durante il funzionamento.
- Tenere fuori dalla portata dei bambini radiocomandi o qualsiasi altro datore di impulso, per evitare che l'automazione possa essere azionata involontariamente.
- Il transito tra le ante deve avvenire solo a cancello completamente aperto.
- L'Utente utilizzatore deve astenersi da qualsiasi tentativo di riparazione o d'intervento diretto e rivolgersi solo a personale qualificato.
- Tutto quello che non è previsto espressamente in queste istruzioni non è permesso

## IMPORTANT NOTICE FOR THE INSTALLER

### GENERAL SAFETY REGULATIONS

- ATTENCTIONS!** It is important that you read all the following instructions. Incorrect installation or incorrect use of the product could cause serious harm to people.
- Carefully read the instructions before beginning to install the product.
- Do not leave packing materials (plastic, polystyrene, etc.) within reach of children as such materials are potential sources of danger.
- Store these instructions for future reference.
- This product was designed and built strictly for the use indicated in this documentation. Any other use, not expressly indicated here, could compromise the good condition/operation of the product and/or be a source of danger.
- GENIUS declines all liability caused by improper use or use other than that for which the automated system was intended.
- Do not install the equipment in an explosive atmosphere: the presence of inflammable gas or fumes is a serious danger to safety.
- The mechanical parts must conform to the provisions of Standards EN 12604 and EN 12605.

For non-EU countries, to obtain an adequate level of safety, the Standards mentioned above must be observed, in addition to national legal regulations.

- GENIUS is not responsible for failure to observe Good Technique in the construction of the closing elements to be motorised, or for any deformation that may occur during use.
- The installation must conform to Standards EN 12453 and EN 12445. The safety level of the automated system must be C+D.
- Before attempting any job on the system, cut out electrical power and disconnect the batteries.
- The mains power supply of the automated system must be fitted with an all-pole switch with contact opening distance of 3mm or greater. Use of a 6A thermal breaker with all-pole circuit break is recommended.
- Make sure that a differential switch with threshold of 0.03 A is fitted upstream of the system.
- Make sure that the earthing system is perfectly constructed, and connect metal parts of the means of the closure to it.
- The automated system is supplied with an intrinsic anti-crushing safety device consisting of a torque control. Nevertheless, its tripping threshold must be checked as specified in the Standards indicated at point 10.
- The safety devices (EN 12978 standard) protect any danger areas against **mechanical movement Risks**, such as crushing, dragging, and shearing.
- Use of at least one indicator-light is recommended for every system, as well as a warning sign adequately secured to the frame structure, in addition to the devices mentioned at point \*16\*.
- GENIUS declines all liability as concerns safety and efficient operation of the automated system, if system components not produced by GENIUS are used.
- For maintenance, strictly use original parts by GENIUS.
- Do not in any way modify the components of the automated system.
- The installer shall supply all information concerning manual operation of the system in case of an emergency, and shall hand over to the user the warnings handbook supplied with the product.
- Do not allow children or adults to stay near the product while it is operating.
- Keep remote controls or other pulse generators away from children, to prevent the automated system from being activated involuntarily.
- Transit through the leaves is allowed only when the gate is fully open.
- The user must not attempt any kind of repair or direct action whatever and contact qualified personnel only.
- Anything not expressly specified in these instructions is not permitted.

## CONSIGNES POUR L'INSTALLATEUR

### RÈGLES DE SÉCURITÉ

- ATTENTION!** Il est important, pour la sécurité des personnes, de suivre à la lettre toutes les instructions. Une installation erronée ou un usage erroné du produit peut entraîner de graves conséquences pour les personnes.
- Lire attentivement les instructions avant d'installer le produit.
- Les matériaux d'emballage (matière plastique, polystyrène, etc.) ne doivent pas être laissés à la portée des enfants car ils constituent des sources potentielles de danger.
- Conservé les instructions pour les références futures.
- Ce produit a été conçu et construit exclusivement pour l'usage indiqué dans cette documentation. Toute autre utilisation non expressément indiquée pourrait compromettre l'intégrité du produit et/ou représenter une source de danger.
- GENIUS décline toute responsabilité qui dériverait d'un usage improprie ou différent de celui auquel l'automatisme est destiné.
- Ne pas installer l'appareil dans une atmosphère explosive: la présence de gaz ou de fumées inflammables constitue un grave danger pour la sécurité.
- Les composants mécaniques doivent répondre aux prescriptions des Normes EN 12604 et EN 12605.
- Pour les Pays extra-CEE, l'obtention d'un niveau de sécurité approprié exige non seulement le respect des normes nationales, mais également le respect des Normes susmentionnées.
- GENIUS n'est pas responsable du non-respect de la Bonne Technique dans la construction des fermetures à motoriser, ni des déformations qui pourraient intervenir lors de l'utilisation.
- L'installation doit être effectuée conformément aux Normes EN 12453 et EN 12445. Le niveau de sécurité de l'automatisme doit être C+D.
- Couper l'alimentation électrique et déconnecter la batterie avant toute intervention sur l'installation.
- Prévoir, sur le secteur d'alimentation de l'automatisme, un interrupteur onnipolaire avec une distance d'ouverture des contacts égale ou supérieure à 3 mm. On recommande d'utiliser un magnétothermique de 6A avec interruption onnipolaire.
- Vérifier qu'il y ait, en amont de l'installation, un interrupteur différentiel avec un seuil de 0,03 A.
- Vérifier que la mise à terre est réalisée selon les règles de l'art et y connecter les pièces métalliques de la fermeture.
- L'automatisme dispose d'une sécurité intrinsèque anti-écrasement, formée d'un contrôle du couple. Il est toutefois nécessaire d'en vérifier le seuil d'intervention suivant les prescriptions des Normes indiquées au point 10.
- Les dispositifs de sécurité (norme EN 12978) permettant de protéger des zones éventuellement dangereuses contre les **Risques mécaniques de mouvement**, comme l'écrasement, l'achèvement, le cisaillement.

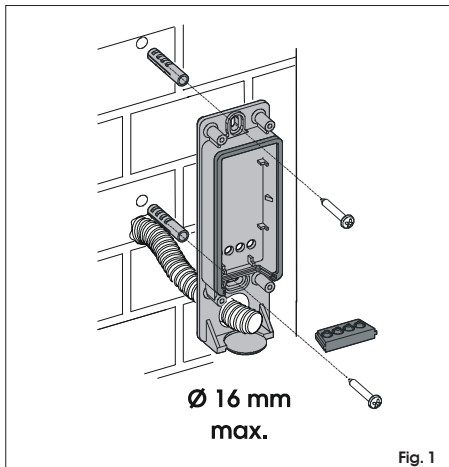


Fig. 1

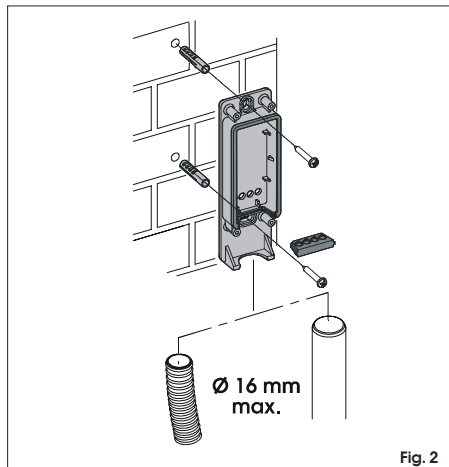


Fig. 2

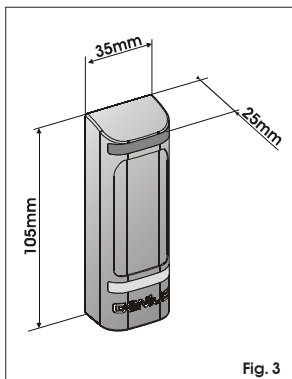


Fig. 3

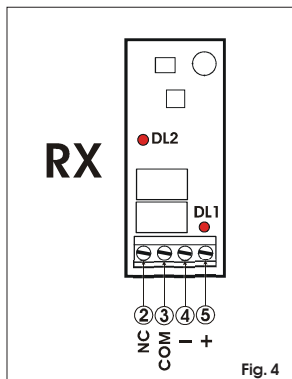


Fig. 4

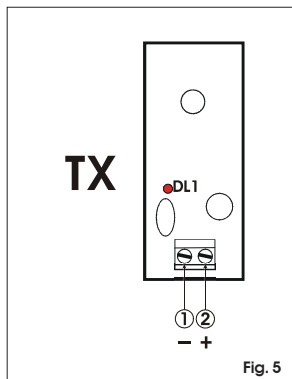


Fig. 5

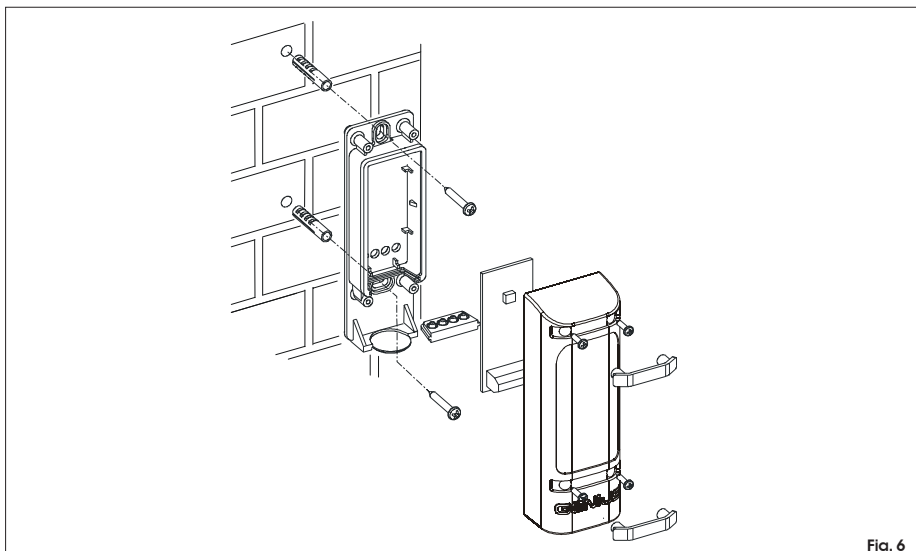


Fig. 6

# ITALIANO

La fotocellula ad autoallineamento Vega, composta da un Trasmettitore ed un Ricevitore a raggi infrarossi modulati, è un dispositivo di sicurezza. L'oscuramento del fascio luminoso, provoca il cambiamento di stato del contatto elettrico sul Ricevitore.

Alimentazione	24VDC / 24VAC
Assorbimento	Tx=20mA Rx=30mA
Portata max.	20m
IP	54
Tempo rilevamento ostacolo	13mSec

Tipo contatto e portata	NC 60VA / 24W
Tipo allineamento	automatico
Angolo di autoallineamento	+/- 7° (20 m) +/- 13,5° (5 m)
Temperatura ambiente	-20°C / +55°C
Installazione	a parete



## AVVERTENZE

- **Attenzione! È importante per la sicurezza delle persone seguire attentamente tutta l'istruzione. Una errata installazione o un errato uso del prodotto può portare a gravi danni alle persone.**
- **Leggere attentamente le istruzioni prima di iniziare l'installazione del prodotto e conservarle per riferimenti futuri.**

## 1. INSTALLAZIONE

• Per un funzionamento ottimale, collocare il Ricevitore e il Trasmettitore allineati.



**ATTENZIONE: Non è possibile installare due coppie di VEGA sullo stesso impianto a causa della caratteristica di autoallineamento. In questi casi utilizzare in alternativa le ORION.**

Sono possibili due installazioni:

- 1- A parete con tubo ad incasso (fig.1).
  - 2- A parete con tubo/guaina esterni (fig.2).
- Eseguire le predisposizioni per i collegamenti elettrici.
  - Fissare i contenitori Vega utilizzando viti e tasselli idonei.

## 2. COLLEGAMENTI ELETTRICI

- Eseguire i collegamenti elettrici sulle morsettiere del Ricevitore (fig.4) e del Trasmettitore (fig.5) utilizzando il passacavo in dotazione.
- Eseguire i cablaggi elettrici all'apparecchiatura elettronica di comando e ad altre eventuali fotocellule presenti nell'impianto.
- Fare riferimento agli schemi riportati nelle istruzioni delle apparecchiature per le diverse configurazioni.

## 3. MESSA IN FUNZIONE

- Alimentare le fotocellule verificando l'accensione del Led DL1 sul Ricevitore (fig.4) e sul Trasmettitore (fig.5).
- Assemblare la Vega mediante i particolari a corredo (fig.6).
- Verificare l'allineamento controllando in trasparenza che anche il Led DL2 sul Ricevitore (fig. 4) sia acceso.

## DICHIARAZIONE CE DI CONFORMITÀ

**Fabbricante:** GENIUS S.p.A.

**Indirizzo:** Via Padre Elzi, 32 - 24050 - Grassobbio- Bergamo - ITALIA

**Dichiara che:** Dispositivo di protezione attiva opto-elettronico mod. **VEGA**

- è conforme ai requisiti essenziali di sicurezza delle seguenti direttive CEE:  
73/23/CEE e successiva modifica 93/68/CEE.  
89/336/CEE e successiva modifica 92/31/CEE e 93/68/CEE

**Nota aggiuntiva:**

**Questo prodotto è stato sottoposto a test in una configurazione tipica omogenea (tutti prodotti di costruzione GENIUS S.p.A.)**

Grassobbio, 08-02-2006

L'Amministratore Delegato  
D. Gianantoni

# ENGLISH

The Vega self-aligning photocell is a safety device comprising modulated infrared Transmitter and Receiver. Breaking the path of the beam causes a switch in the status of the electric contact on the Receiver.

Power supply	24VDC / 24VAC	Contact type and rating	NC 60VA / 24W
Absorbition	Tx= 20mA Rx= 30mA	Type of alignment	automatic
Sensing range	20m	Self-alignment angle	+/- 7° (20 m) +/- 13,5° (5 m)
IP	54	Operating ambient temperature	-20°C / +55°C
Obstacle detection time	13mSec	Installation	wall-mounting



## IMPORTANT NOTICE

- **Warning! In order to ensure personal safety, it is important that all instructions be carried out to the letter. Incorrect installation or use of product could cause serious personal injury.**
- **Before attempting installation, read the instructions carefully and store in a safe place for future reference.**

## 1. FITTING

- In order to ensure optimum working efficiency, the Receiver and Transmitter should be properly aligned.



**IMPORTANT: Due to the self-alignment feature, it is not possible to install two pairs of VEGA on the same system. In such cases ORION should be used.**

Two types of installation are possible:

- 1- Wall with embedded tube (fig.1).
  - 2- With outer tube/sheath (fig.2).
- Carry out the work necessary for the electrical connections.
  - Fix the Vega enclosures using suitable screws and screw anchors.

## 2. ELECTRICAL CONNECTIONS

- Effect the electrical connections on terminal blocks of Receiver (fig.4) and Transmitter (fig.5) using the cable duct supplied.
- Connect wiring to the electronic control unit and any other photocells present in the system.
- Refer to the diagrams contained in the electronic control unit instructions for details of the various configurations.

## 3. START-UP

- Power up photocells and check that LED DL1 on the Receiver (fig.4) and Transmitter (fig.5) is lit.
- Assemble Vega using the components supplied (fig.6).
- Ensure correct alignment by checking against the light that LED DL2 on the Receiver (fig. 4) is also lit.

# CE DECLARATION OF CONFORMITY

**Manufacturer:** GENIUS S.p.A.

**Address:** Via Padre Elzi, 32 - 24050 - Grassobbio- Bergamo - ITALY

**Declares that:** The active optoelectronic safety device model **VEGA**

- conforms to the essential safety requirements of the following EEC directives:  
73/23/EEC and subsequent modification 93/68/EEC.  
89/336/EEC and subsequent modification 92/31/EEC and 93/68/EEC

**Additional note:**

**This product was tested in a typical, uniform configuration (all products made by GENIUS S.p.A.)**

Grassobbio, 08-02-2006

Managing Director  
D. Gianantoni

# FRANÇAIS

La photocellule avec alignement automatique Vega, composée d'un Emetteur et d'un Récepteur à rayons infrarouges modulés, est un dispositif de sécurité. L'interruption du faisceau lumineux, provoque le changement d'état du contact électrique sur le Récepteur.

Alimentation	24VDC / 24VAC
Absorption	Tx= 20mA Rx= 30mA
Portée max	20m
IP	54
Temps détection obstacle	13mSec

Type contacts et portée	NF 60VA / 24W
Type d'alignement	automatique
Angle d'auto-alignement	+/- 7° (20 m) +/- 13,5° (5 m)
Température d'utilisation	-20°C / +55°C
Installation	en saillie



## CONSIGNES

- **Attention ! Pour que la sécurité des personnes soit assurée, il est important de suivre scrupuleusement toutes les instructions. Une mauvaise installation ou une mauvaise utilisation du produit peut causer de graves dommages aux personnes.**
- **Lisez attentivement les instructions avant de commencer l'installation du produit, et gardez-les pour pouvoir éventuellement vous y reporter par la suite.**

## 1. MONTAGE

- Pour un fonctionnement optimal, placez le Récepteur et l'Emetteur alignés.



**ATTENTION: Il est impossible d'installer deux paires de VEGA sur la même installation en raison de l'alignement automatique caractéristique. Le cas échéant, utiliser les ORION.**

Il existe deux types d'installation :

- 1- Au mur, à l'aide d'un tube à encastrement (fig.1).
  - 2- Au mur, avec un tube/gaine externe (fig.2).
- Effectuez les préparations nécessaires aux connexions électriques.
  - Fixez les conteneurs Vega au moyen de vis et de chevilles adéquates.

## 2. CONNEXIONS ELECTRIQUES

- Réaliser les connexions électriques sur les borniers du Récepteur (fig.4) et du Emetteur (fig.5) en utilisant le passe-câbles fourni.
- Effectuer les câblages électriques à l'équipement électronique de commande et aux autres photocellules éventuellement présentes dans l'installation.
- Pour les différentes configurations, consulter les schémas figurant dans les instructions des appareils.

## 3. MISE EN FONCTION

- Alimenter les photocellules en vérifiant l'allumage de la Led DL1 sur le Récepteur (fig.4) et sur le Emetteur (fig.5).
- Assembler la Vega au moyen des pièces fournies (fig.6).
- Vérifier l'alignement en contrôlant par transparence que la Led DL2 sur le Récepteur (fig. 4) est elle aussi allumée.

## DÉCLARATION CE DE CONFORMITÉ

**Fabricant:** GENIUS S.p.A.

**Adresse:** Via Padre Elzi, 32 - 24050 - Grassobbio- Bergamo - ITALIE

**Déclare que:** le dispositif de protection active optoélectronique mod. **VEGA**

- est conforme aux exigences essentielles de sécurité des autres directives CEE:  
73/23/CEE et modification successive 93/68/CEE.  
89/336/CEE et modification successive 92/31/CEE et 93/68/CEE

**Note supplémentaire:**

**Ce produit a été soumis à un test dans une configuration typique homogène (ces produits ont tous été construits par GENIUS S.p.A.)**

Grassobbio, le 08-02-2006

L'Administrateur Délégué  
D. Giantoni

# ESPAÑOL

La fotocélula de autoalineación Vega, compuesta por un Transmisor y un Receptor por rayos infrarrojos modulados, es un dispositivo de seguridad. Al oscurecerse el haz luminoso, cambia el estado del contacto eléctrico en el Receptor.

Alimentación	24VDC / 24VAC	Tipo de contacto y capacidad	NC 60VA / 24W
Absorción	Tx= 20mA Rx= 30mA	Tipo de alineación	automática
Capacidad máx.	20m	Ángulo de autoalineación	+/- 7° (20 m) +/- 13,5° (5 m)
IP	54	Temperatura ambiente	-20°C / +55°C
Tiempo de detección obstáculo	13mSeg	Instalación	en pared



## ADVERTENCIAS

- **Cuidado: Es importante para la seguridad de las personas seguir atentamente todas las instrucciones. Una instalación equivocada o un erróneo uso del producto puede ocasionar graves daños a las personas.**
- **Leer atentamente las instrucciones antes de iniciar la instalación del producto y conservarlas para referencias futuras.**

## 1. MONTAJE

- Para un óptimo funcionamiento, colocar el Receptor y el Transmisor en línea.



**ATENCIÓN: No se pueden instalar dos pares de VEGA en el mismo equipo, debido a la característica de autoalineación. En estos casos utilicen como alternativa las fotocélulas ORION.**

Hay dos tipos de instalación posibles:

- En pared con tubo que se encaja (fig. 1).
- En pared con tubo/vaina externos (fig. 2).
- Realizar las operaciones previas para los enlaces eléctricos.
- Sujetar los contenedores Vega utilizando tornillos y cuñas adecuadas.

## 2. ENLACES ELECTRICOS

- Efectúen las conexiones eléctricas en las regletas de bornes del Receptor (fig.4) y del Transmisor (fig.5) utilizando la guía de cable en dotación.
- Realizar los cableados eléctricos de la maquinaria electrónica de mando y de otras posibles fotocélulas presentes en la instalación.
- Hacer referencia a los esquemas que aparecen en las instrucciones de las maquinarias para las diferentes configuraciones.

## 3. PUESTA EN FUNCIONAMIENTO

- Alimenten las fotocélulas comprobando que se encienda el indicador DL1 en el Receptor (fig.4) y en el Transmisor (fig.5).
- Instalen la fotocélula Vega utilizando las piezas suministradas en dotación (fig.6).
- Comprueben la alineación verificando en transparencia que el indicador DL2 en el Receptor (fig. 4) también esté encendido.

## DECLARACIÓN CE DE CONFORMIDAD

**Fabricante:** GENIUS S.p.A.

**Dirección:** Via Padre Elzi, 32 - 24050 - Grassobbio - Bergamo - ITALIA

**Declara que:** El dispositivo de protección activa opto-electrónica mod. **VEGA**

- cumple con los requisitos esenciales de seguridad de las siguientes directivas CEE: 73/23/CEE y sucesiva modificación 93/68/CEE. 89/336/CEE y sucesiva modificación 92/31/CEE y 93/68/CEE

**Nota adicional:**

**Este producto ha sido sometido a test en una configuración típica homogénea (todos los productos GENIUS S.p.A.)**

Grassobbio, 08-02-2006

El Administrador Delegado  
D. Gianantonio

# DEUTSCH

Die Photozelle „Vega“, die über eine Selbstausrichtungsfunktion verfügt, besteht aus einer Sende- und Empfangseinheit mit gemodelten Infrarotstrahlen und wird als Sicherheitsvorrichtung eingesetzt. Durch die Abdeckung des Lichtbündels wird eine Statusänderung des elektrischen Kontakts auf der Empfangseinheit verursacht.

Versorgung	24VDC / 24VAC
Verbrauch	$I_x = 20\text{mA}$ $R_x = 30\text{mA}$
Kapazität max.	20m
Schutzgrad IP	54
Erfassungszeit Hindernis	13mSec

Kontakttyp und Leistung	NC 60VA / 24W
Ausrichtung	automatisch
Winkelspanne der Selbstausrichtung	+/- 7° (20 m) +/- 13,5° (5 m)
Temperatur am Aufstellungsort	-20°C / +55°C
Installation	Wandinstallation

## HINWEISE



- **Achtung!** Zur Gewährleistung der Sicherheit der Personen müssen unbedingt alle Anweisungen befolgt werden. Die unsachgemäße Installation oder der unsachgemäße Gebrauch des Produkts kann zu schweren Personenschäden führen.
- Vor der Installation des Produkts die Anleitung aufmerksam durchlesen. Die Anleitung ist sorgfältig aufzubewahren, damit sie auch zu einem späteren Zeitpunkt konsultiert werden kann.

## 1. MONTAGE

- Zur Gewährleistung des optimalen Betriebs Empfänger und Sender gefluchtet anordnen.



**ACHTUNG:** aufgrund der Selbstausrichtungsfunktion kann nicht mehr als ein Paar der Vorrichtung „VEGA“ auf einer Anlage installiert werden. Sollte dies dennoch erforderlich sein, so sind als Alternative die Vorrichtungen „ORION“ zu montieren.

Es sind zwei Arten von Installation möglich:

- Wandmontage mit unter Putz verlegtem Installationsrohr (Abb. 1).
- Wandmontage mit Installationsrohr/Kabel-mantel auf Putz (Abb. 2)
- Die Vorbereitungen für den elektrischen Anschluß treffen.
- Die Behälter der Vega einschließlich der zugehörigen Dichtungen mit Hilfe geeigneter Schrauben und Dübel befestigen.

## 2. ELEKTRISCHE ANSCHLÜSSE

- Die elektrischen Anschlüsse werden auf den Klemmenleisten der Empfangs- (Abb.4) und der Sendeeinheit (Abb.5) unter Verwendung der im Lieferumfang enthaltenen Kabelführung ausgeführt.
- Die Verdrahtung mit dem elektronischen Steuergerät und den ggf. installierten weiteren Lichtschranken der Anlage vornehmen.
- Für die verschiedenen Konfigurationen die Pläne in den Betriebsanleitungen der Geräte zu Rate ziehen.

## 3. INBETRIEBNAHME

- Spannung auf die Photozellen legen und die Einschaltung der LED-Diode DL1 auf der Empfangs- (Abb.4) und auf der Sendeeinheit (Abb.5) überprüfen.
- Die Vorrichtung „Vega“ unter Verwendung der im Lieferumfang enthaltenen Teile zusammenbauen (Abb.6).
- Die Ausrichtung überprüfen, indem anhand des Lichtstrahls kontrolliert wird, ob auch die LED-Diode DL2 auf der Empfängereinheit (Abb. 4) aufleuchtet.

# CE KONFORMITÄTSERKLÄRUNG

**Hersteller:** GENIUS S.p.A.

**Adresse:** Via Padre Elzi, 32 - 24050 - Grassobbio- Bergamo – ITALIEN

**erklärt, dass:** die aktive optoelektronische Schutzleinrichtung Mod. **VEGA**

- den wesentlichen Sicherheitsbestimmungen der folgenden EWG-Richtlinien entspricht:  
73/23/EWG und nachträgliche Änderung 93/68/EWG  
89/366/EWG und nachträgliche Änderung 92/31/EWG und 93/68/EWG

**Zusätzliche Anmerkungen:**

**Dieses Produkt wurde in einer typischen, homogenen Konfiguration getestet (alle von GENIUS S.p.A. hergestellten Produkte).**

Grassobbio, 08-02-2006

Geschäftsführer  
D. Gianantoni







- 17) On recommande que toute installation soit dotée au moins d'une signalisation lumineuse, d'un panneau de signalisation fixe, de manière appropriée, sur la structure de la fermeture, ainsi que des dispositifs cités au point "16".
- 18) GENIUS décline toute responsabilité quant à la sécurité et au bon fonctionnement de l'automatisme si les composants utilisés dans l'installation n'appartiennent pas à la production GENIUS.
- 19) Utiliser exclusivement, pour l'entretien, des pièces GENIUS originales.
- 20) Ne jamais modifier les composants faisant partie du système d'automatisme.
- 21) L'installateur doit fournir toutes les informations relatives au fonctionnement manuel du système en cas d'urgence et remettre à l'Usager qui utilise l'installation les "instructions pour l'Usager" fournies avec le produit.
- 22) Interdire aux enfants ou aux tiers de stationner près du produit durant le fonctionnement.
- 23) Eloigner de la portée des enfants les radiocommandes ou tout autre générateur d'impulsions, pour éviter tout actionnement involontaire de l'automatisme.
- 24) Le transit entre les vantaux ne doit avoir lieu que lorsque le portail est complètement ouvert.
- 25) L'Usager qui utilise l'installation doit éviter toute tentative de réparation ou d'intervention directe et s'adresser uniquement à un personnel qualifié.
- 26) Tout ce qui n'est pas prévu expressément dans ces instructions est interdit.

## ADVERTENCIAS PARA EL INSTALADOR

### REGLAS GENERALES PARA LA SEGURIDAD

- 1) **ATENCIÓN!** Es sumamente importante para la seguridad de las personas seguir atentamente las presentes instrucciones. Una instalación incorrecta o un uso impropio del producto puede causar graves daños a las personas.
  - 2) Lean detenidamente las instrucciones antes de instalar el producto.
  - 3) Los materiales del embalaje (plástico, poliestireno, etc.) no deben dejarse al alcance de los niños, ya que constituyen fuentes potenciales de peligro.
  - 4) Guarden las instrucciones para futuras consultas.
  - 5) Este producto ha sido proyectado y fabricado exclusivamente para la utilización indicada en el presente manual. Cualquier uso diverso del previsto podría perjudicar el funcionamiento del producto y/o representar fuente de peligro.
  - 6) GENIUS declina cualquier responsabilidad derivada de un uso impropio o diverso del previsto.
  - 7) No instalen el aparato en atmósfera explosiva; la presencia de gas o humos inflamables constituye un grave peligro para la seguridad.
  - 8) Los elementos constructivos mecánicos deben estar de acuerdo con lo establecido en las Normas EN 12604 y EN 12605.
- Para los países no pertenecientes a la CEE, además de las referencias normativas nacionales, para obtener un nivel de seguridad adecuado, deben seguirse las Normas arriba indicadas.
- 9) GENIUS no es responsable del incumplimiento de las buenas técnicas de fabricación de los cierres que se han de motorizar, así como de las deformaciones que pudieran intervenir en la utilización.
  - 10) La instalación debe ser realizada de conformidad con las Normas EN 12453 y EN 12445. El nivel de seguridad de la automatización debe ser C+D.
  - 11) Quitar la alimentación eléctrica y desconecten las baterías antes de efectuar cualquier intervención en la instalación.
  - 12) Coloquen en la red de alimentación de la automatización un interruptor omnipolar con distancia de apertura de los contactos igual o superior a 3 mm. Se aconseja usar un magnetotérmico de 6A con interrupción omnipolar.
  - 13) Comprueben que la instalación disponga línea arriba de un interruptor diferencial con umbral de 0,03 A.
  - 14) Verifiquen que la instalación de tierra está correctamente realizada y conecten las partes metálicas del cierre.
  - 15) La automatización dispone de un dispositivo de seguridad antiatrapamiento constituido por un control de par. No obstante, es necesario comprobar el umbral de intervención según lo previsto en las Normas indicadas en el punto 10.
  - 16) Los dispositivos de seguridad (norma EN 12978) permiten proteger posibles áreas de peligro de **Riesgos mecánicos de movimiento**, como por ej. aplastamiento, atracción, corte.
  - 17) Para cada elemento se aconseja usar por lo menos una señalización luminosa así como un cartel de señalización adecuadamente fijado a la estructura del bastidor, además de los dispositivos indicados en el "16".
  - 18) GENIUS declina toda responsabilidad relativa a la seguridad y al buen funcionamiento de la automatización si se utilizan componentes de la instalación que no sean de producción GENIUS.
  - 19) Para el mantenimiento utilicen exclusivamente piezas originales GENIUS
  - 20) No efectúen ninguna modificación en los componentes que forman parte del sistema de automatización.
  - 21) El instalador debe proporcionar todas las informaciones relativas al funcionamiento del sistema en caso de emergencia y entregar al usuario del equipo el manual de advertencias que se adjunta al producto.
  - 22) No permitan que niños o personas se detengan en proximidad del producto durante su funcionamiento.

- 23) Mantengan lejos del alcance los niños los telemandos o cualquier otro emisor de impulso, para evitar que la automatización pueda ser accionada involuntariamente.
- 24) Sólo puede transferirse entre las hojas si la cancela está completamente abierta.
- 25) El usuario no debe por ningún motivo intentar reparar o modificar el producto, debe siempre dirigirse a personal cualificado.
- 26) Todo lo que no está previsto expresamente en las presentes instrucciones debe entenderse como no permitido

## HINWEISE FÜR DEN INSTALLATIONSTECHNIKER

### ALLGEMEINE SICHERHEITSVORSCHRIFTEN

- 1) **ACHTUNG!** Um die Sicherheit von Personen zu gewährleisten, sollte die Anleitung aufmerksam befolgt werden. Eine falsche Installation oder ein fehlerhafter Betrieb des Produktes können zu schwerwiegenden Personenschäden führen.
  - 2) Bevor mit der Installation des Produktes begonnen wird, sollten die Anleitungen aufmerksam gelesen werden.
  - 3) Das Verpackungsmaterial (Kunststoff, Styropor, usw.) sollte nicht in Reichweite von Kindern aufbewahrt werden, da es eine potentielle Gefahrenquelle darstellt.
  - 4) Die Anleitung sollte aufbewahrt werden, um auch in Zukunft Bezug auf sie nehmen zu können.
  - 5) Dieses Produkt wurde ausschließlich für den in diesen Unterlagen angegebenen Gebrauch entwickelt und hergestellt. Jeder andere Gebrauch, der nicht ausdrücklich angegeben ist, könnte die Unversehrtheit des Produktes beeinträchtigen und/oder eine Gefahrenquelle darstellen.
  - 6) Die Firma GENIUS lehnt jede Haftung für Schäden, die durch unsachgemäßen oder nicht bestimmungsgemäßen Gebrauch der Automatik verursacht werden, ab.
  - 7) Das Gerät sollte nicht in explosionsgefährdeten Umgebungen installiert werden; das Vorhandensein von entflammaren Gasen oder Rauch stellt ein schwerwiegendes Sicherheitsrisiko dar.
  - 8) Die mechanischen Bauelemente müssen den Anforderungen der Normen EN 12604 und EN 12605 entsprechen.
- Für Länder, die nicht der Europäischen Union angehören, sind für die Gewährleistung eines entsprechenden Sicherheitsniveaus neben den nationalen gesetzlichen Bezugsvorschriften die oben aufgeführten Normen zu beachten.
- 9) Die Firma GENIUS übernimmt keine Haftung im Falle von nicht fachgerechten Ausführungen bei der Herstellung der anzutreibenden Schließvorrichtungen sowie bei Deformationen, die eventuell beim Betrieb entstehen.
  - 10) Die Installation muß unter Beachtung der Normen EN 12453 und EN 12445 erfolgen. Die Sicherheitsstufe der Automatik sollte C+D sein.
  - 11) Vor der Ausführung jeglicher Eingriffe auf der Anlage sind die elektrische Versorgung und die Batterie abzunehmen.
  - 12) Auf dem Versorgungsnetz der Automatik ist ein omnipolarer Schalter mit Öffnungsabstand der Kontakte von über oder gleich 3 mm einzubauen. Darüber hinaus wird der Einsatz eines Magnetschutzschalters mit 6A mit omnipolarer Abschaltung empfohlen.
  - 13) Es sollte überprüft werden, ob vor der Anlage ein Differentialschalter mit einer Auslöseschwelle von 0,03 A zwischengeschaltet ist.
  - 14) Es sollte überprüft werden, ob die Erdungsanlage fachgerecht ausgeführt wurde. Die Metallteile der Schließung sollten an diese Anlage angeschlossen werden.
  - 15) Die Automation verfügt über eine eingebaute Sicherheitsvorrichtung für den Quetschutz, die aus einer Drehmomentkontrolle besteht. Es ist in jedem Falle erforderlich, deren Eingriffsschwelle gemäß der Vorgaben der unter Punkt 10 angegebenen Vorschriften zu überprüfen.
  - 16) Die Sicherheitsvorrichtungen (Norm EN 12978) ermöglichen den Schutz eventueller Gefahrenbereiche vor **mechanischen Bewegungsrisiken**, wie zum Beispiel Quetschungen, Mitschleifen oder Schnittverletzungen.
  - 17) Für jede Anlage wird der Einsatz von mindestens einem Leuchtglas empfohlen sowie eines Hinweisschildes, das über eine entsprechende Befestigung mit dem Aufbau des Tors verbunden wird. Darüber hinaus sind die unter Punkt "16" erwähnten Vorrichtungen einzusetzen.
  - 18) Die Firma GENIUS lehnt jede Haftung hinsichtlich der Sicherheit und des störungsfreien Betriebs der Automatik ab, soweit Komponenten auf der Anlage eingesetzt werden, die nicht im Hause GENIUS hergestellt wurden.
  - 19) Bei der Instandhaltung sollten ausschließlich Originalteile der Firma GENIUS verwendet werden.
  - 20) Auf den Komponenten, die Teil des Automationsystems sind, sollten keine Veränderungen vorgenommen werden.
  - 21) Der Installateur sollte alle Informationen hinsichtlich des manuellen Betriebs des Systems in Notfällen liefern und dem Betreiber der Anlage das Anleitedbuch, das dem Produkt beigelegt ist, übergeben.
  - 22) Weder Kinder noch Erwachsene sollten sich während des Betriebs in der unmittelbaren Nähe der Automation aufhalten.
  - 23) Die Funksteuerungen und alle anderen impulsgeber sollten außerhalb der Reichweite von Kindern aufbewahrt werden, um ein versehentliches Aktivieren der Automation zu vermeiden.
  - 24) Der Durchgang oder die Durchfahrt zwischen den Flügeln darf lediglich bei vollständig geöffnetem Tor erfolgen.
  - 25) Der Betreiber sollte keinerlei Reparaturen oder direkte Eingriffe auf der Automation ausführen, sondern sich hierfür ausschließlich an qualifiziertes Fachpersonal wenden.
  - 26) Alle Vorgehensweisen, die nicht ausdrücklich in der vorliegenden Anleitung vorgesehen sind, sind nicht zulässig

Le descrizioni e le illustrazioni del presente manuale non sono impegnative. GENIUS si riserva il diritto, lasciando inalterate le caratteristiche essenziali dell'apparecchiatura, di apportare in qualunque momento e senza impegnarsi ad aggiornare la presente pubblicazione, le modifiche che essa ritiene convenienti per miglioramenti tecnici o per qualsiasi altra esigenza di carattere costruttivo o commerciale.

The descriptions and illustrations contained in the present manual are not binding. GENIUS reserves the right, whilst leaving the main features of the equipments unaltered, to undertake any modifications to holds necessary for either technical or commercial reasons, at any time and without revising the present publication.

Les descriptions et les illustrations du présent manuel sont fournies à titre indicatif. GENIUS se réserve le droit d'apporter à tout moment les modifications qu'elle jugera utiles sur ce produit tout en conservant les caractéristiques essentielles, sans devoir pour autant mettre à jour cette publication .

Las descripciones y las ilustraciones de este manual no comportan compromiso alguno. GENIUS se reserva el derecho, dejando inmutadas las características esenciales de los aparatos, de aportar, en cualquier momento y sin comprometerse a poner al día la presente publicación, todas las modificaciones que considere oportunas para el perfeccionamiento técnico o para cualquier otro tipo de exigencia de carácter constructivo o comercial.

Die Beschreibungen und Abbildungen in vorliegendem Handbuch sind unverbindlich. GENIUS behält sich das Recht vor, ohne die wesentlichen Eigenschaften dieses Gerätes zu verändern und ohne Verbindlichkeiten in Bezug auf die Neufassung der vorliegenden Anleitungen, technisch bzw. konstruktiv / kommerziell bedingte Verbesserungen vorzunehmen.

Timbro rivenditore: / Distributor's stamp: / Timbre de l'agent: /  
Sello del revendedor: / Fachhändlerstempel:

## **GENIUS S.p.A.**

Via Padre Elzi, 32  
24050 - Grassobbio  
BERGAMO-ITALY  
tel. 0039.035.4242511  
fax. 0039.035.4242600  
info@geniusg.com  
www.geniusg.com

