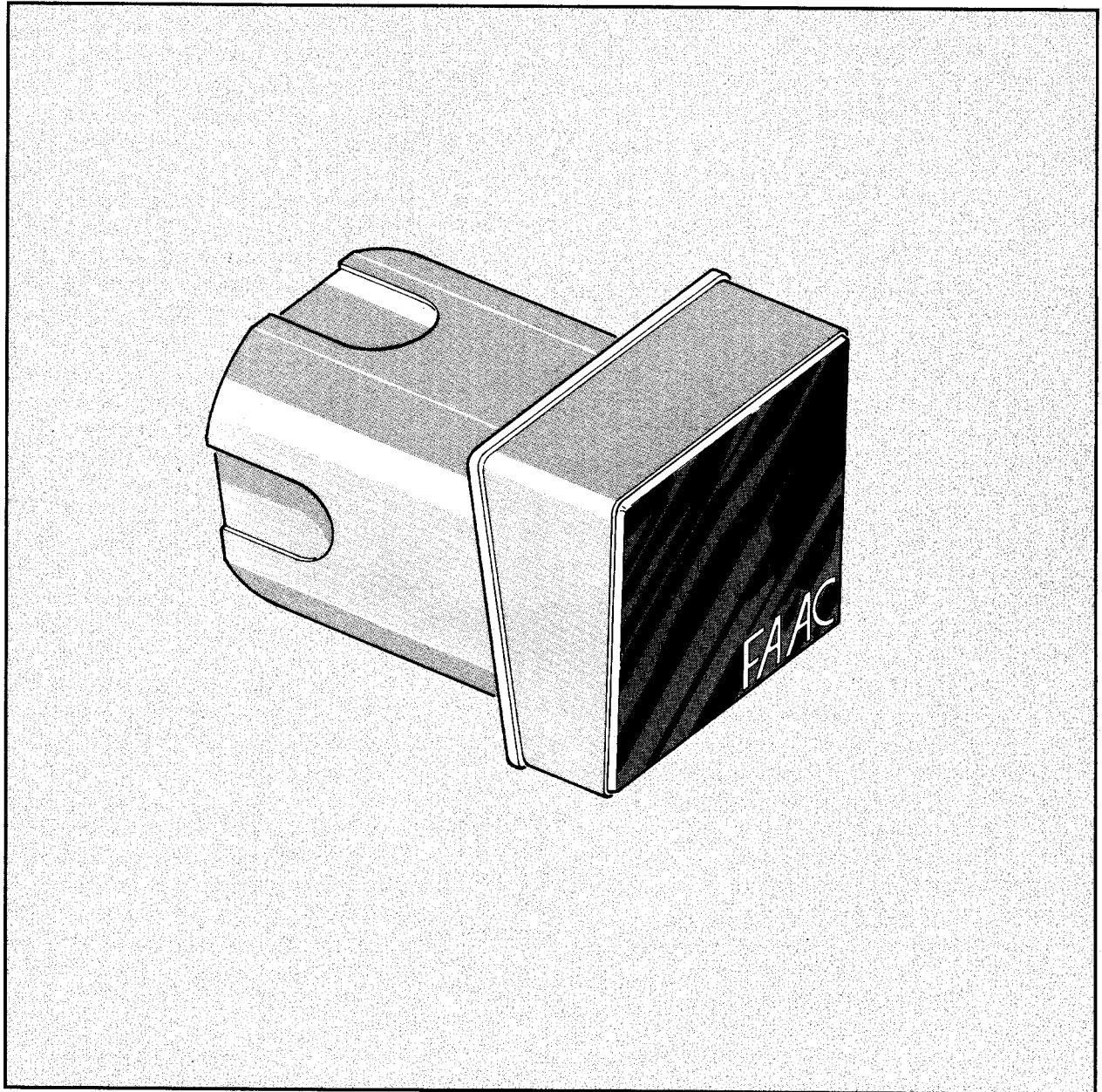


FOTOSWITCH



FAAC[®]

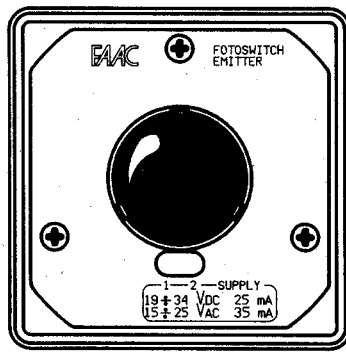
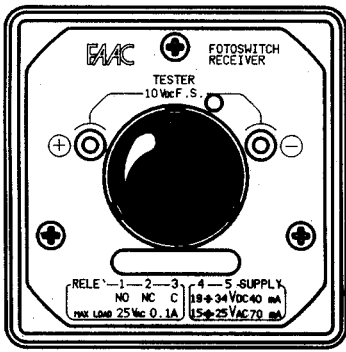


Fig. 1

Fig. 2

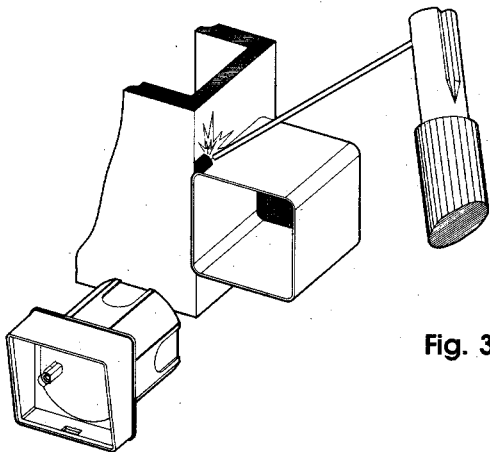
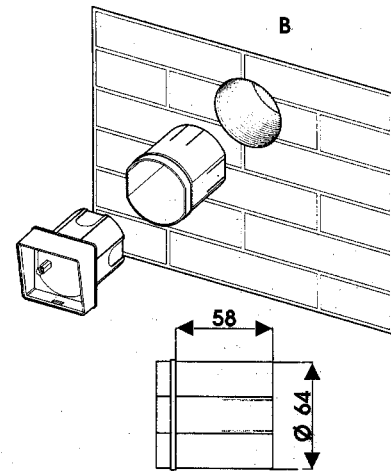
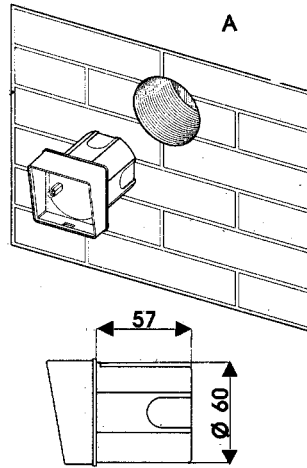


Fig. 3

Fig. 5

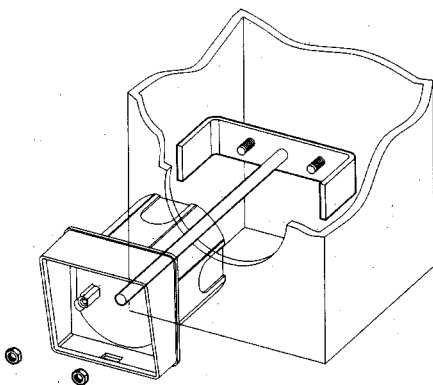
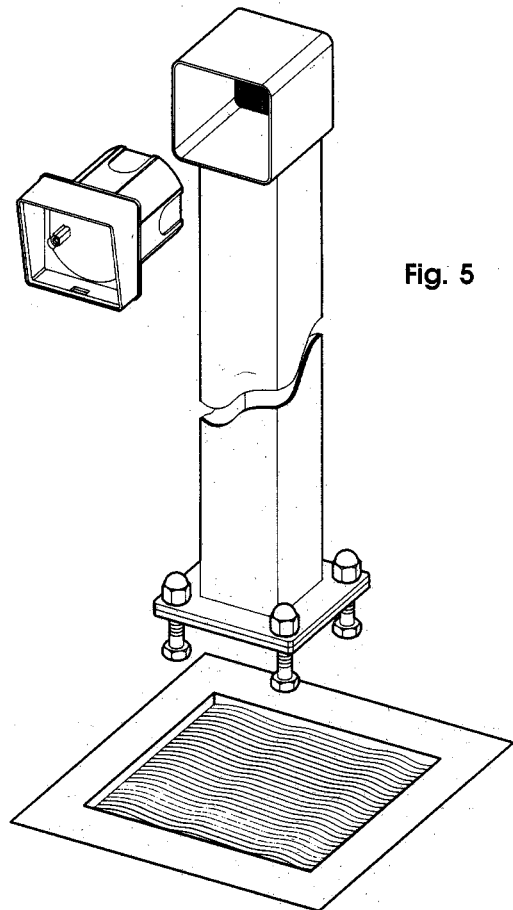


Fig. 4

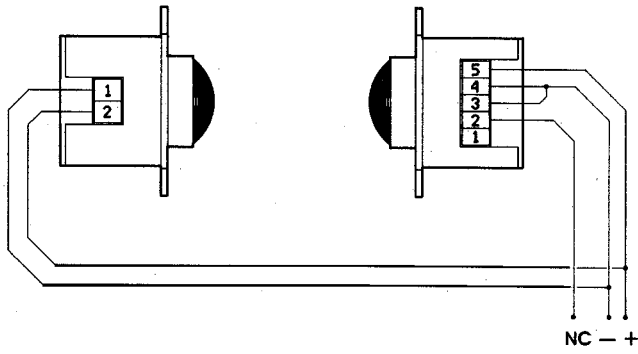


Fig. 6

Fig. 7

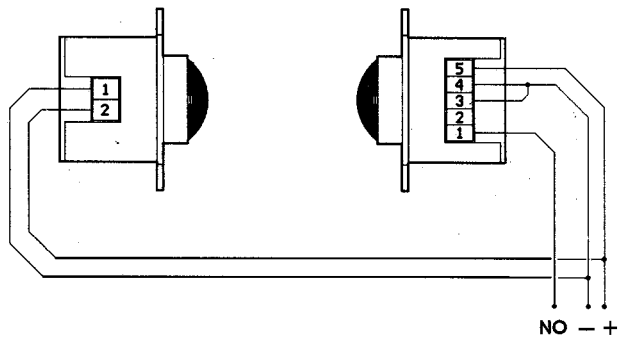
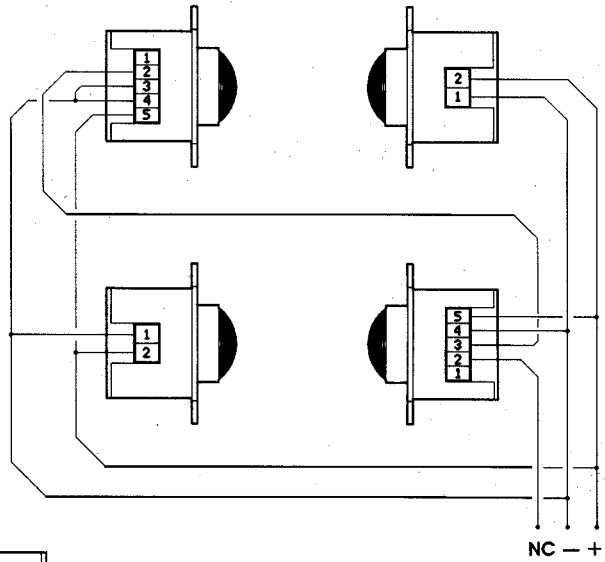


Fig. 8

Fig. 9

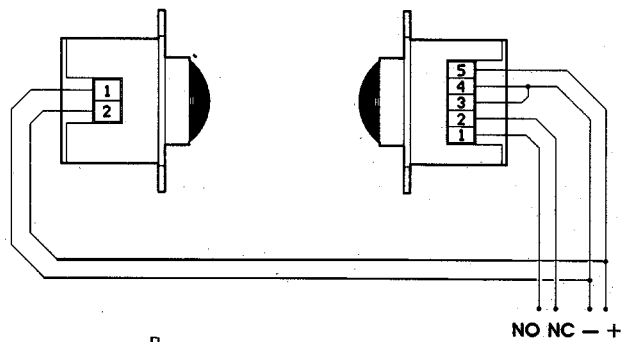
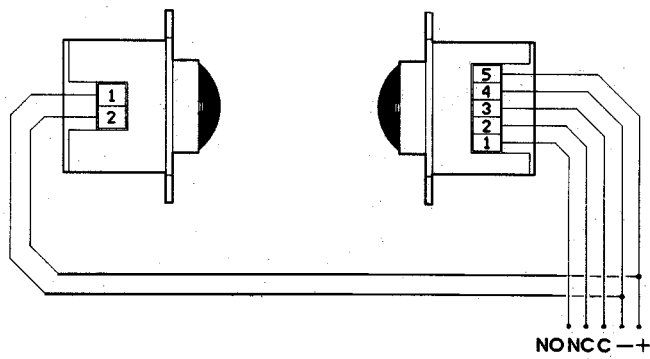
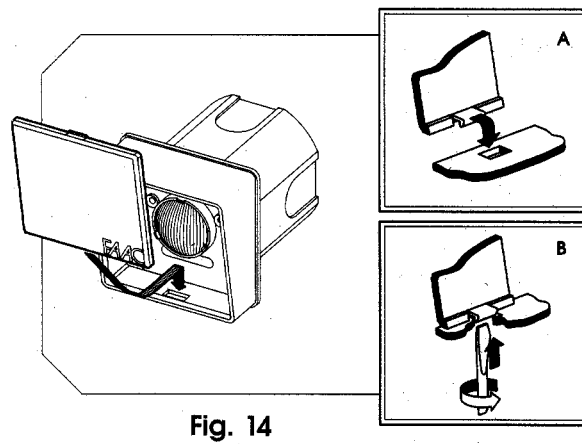
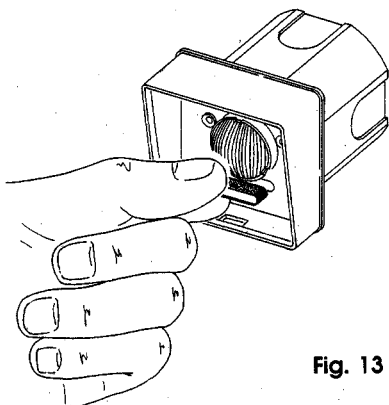
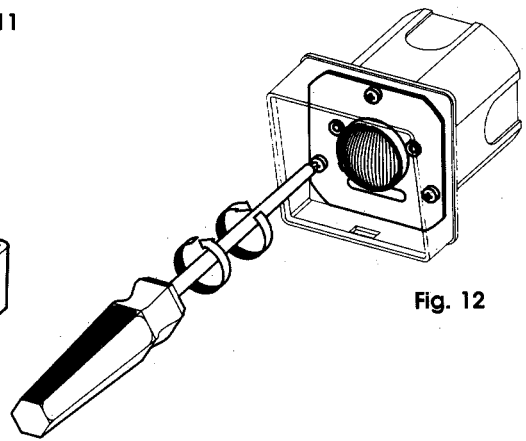
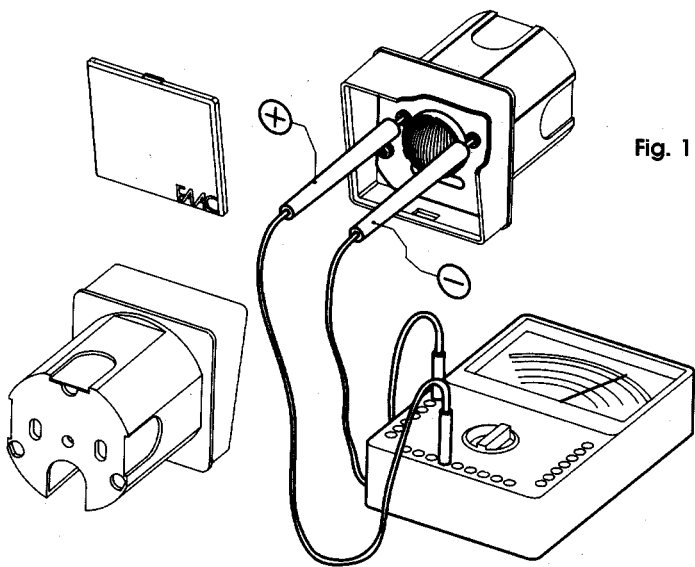
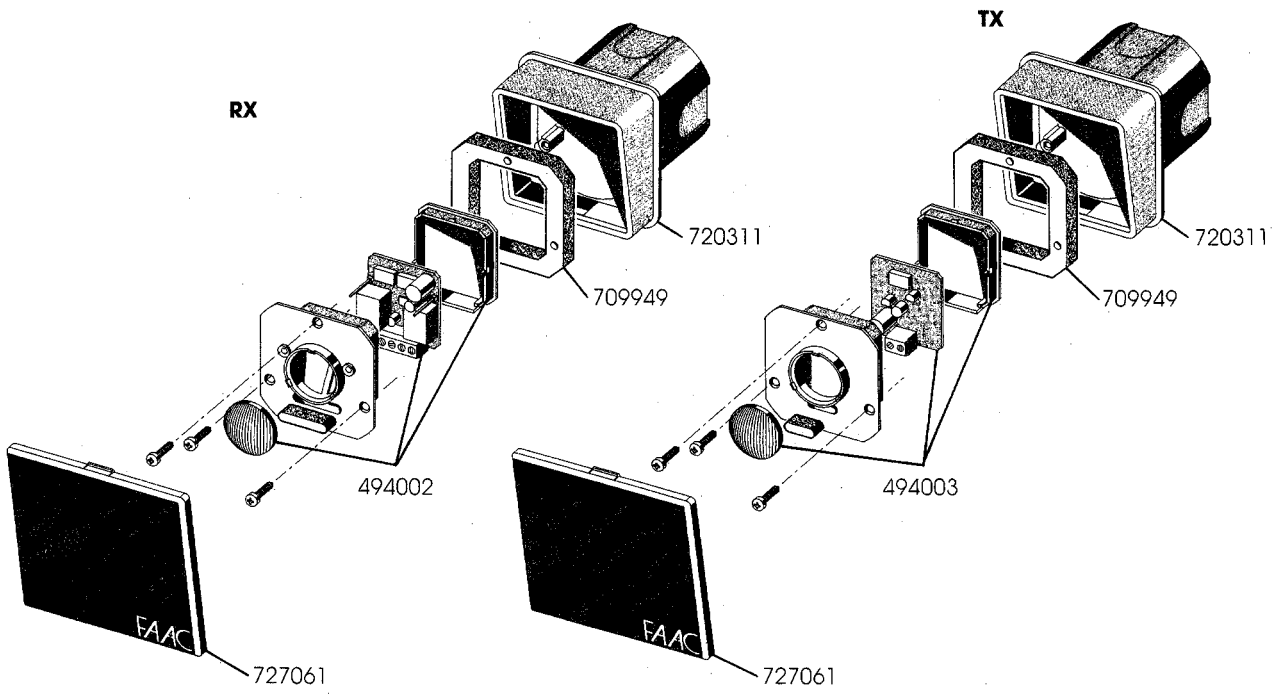


Fig. 10





The Fotoswitch is a security device, consisting of a transmitter and a receiver. (Fig. 1).

PRINCIPAL OF OPERATION

A modulated infrared beam is sent by the transmitter to the receiver. Interrupting this beam causes the receiver to operate switching internal contacts.

ELECTRICAL CHARACTERISTICS

SUPPLY VOLTAGE	24 Vdc (19 ÷ 34 Vdc) 24 Vac ± 5% (*)	
POWER CONSUMPTION	TX 30 mA	RX 60 mA
NOMINAL RANGE	30 metres	
RESPONSE TIME	7 milliseconds	
WORKING TEMPERATURE	- 20 / + 70 degrees C	
MAX CONTACT RATINGS	a 25 Vac 0,1 Amp	
PROTECTION GLASS	IP 55	

(*) refers to power voltage fluctuations.

INSTALLATION

Four modes of installation are possible:

1) IN A WALL MOUNTED BOX. (Figs. 2 A-B)
The Fotoswitch can be fitted directly into a wall, (Fig. 2A) or inserted in to a special plastic box (part code 720086) and then fitted into the wall. (Fig. 2B).

In both cases, the housing can be made by means of a rotative cutter.

2) IN A WELDED BOX (Fig. 3)
For fixing to steel pillars or flamework, metal boxes (part code 720089) are welded in the correct position and the Fotoswitch inserted.

3) ON A METAL PILLAR (Fig. 4)
The Fotoswitch can be inserted into a metal pillar using a special metal bracket (part code 722400). This method does not require welding.

4) ON A COLUMN (Fig. 5)
The Fotoswitch can be inserted into a column, (part code 722214) which is then fitted on to a mounting plate. (part code 737621).

NOTE: in order to mount the column as perpendicular as possible assemble the two components of the columns before setting in concrete.

ELECTRICAL CONNECTIONS

The Fotoswitch can be used either as a safety device or as an input signal device.

The following methods of connection are possible:

- 1) AS A SAFETY DEVICE - 1 pair of Fotoswitches (Fig. 6)
- 2) AS A SAFETY DEVICE - 2 pair of Fotoswitches (Fig. 7)

NOTE: where there are 2 pairs of Fotoswitches in

use, the receivers should be mounted on opposite sides to avoid interference.

- 3) AS AN INPUT SIGNAL DEVICE (Fig. 8)
- 4) AS AN INPUT SIGNAL DEVICE / SAFETY DEVICE (Fig. 9)
- 5) TO OPERATE A SWITCH CONTACT (Fig. 10) (contact rating 25 Vac. 0,1 Amp.)

TABLE A

FOTOSWITCH TERMINALS		ELECTRONIC EQUIPMENT TERMINALS							
TRANSMITTER (TX)	RECEIVER (RX)	401MPS 844 MP	826 MPS	402 MP 590 MP	746SD1	400B/C 844B/C	624MPS	402MPS	
2 (+)	5 (+)	10	7	3	4	5	7	6	
1 (-)	4 (-)	9	6	2	3	7	6	5	
/	2 (NC)	8	5	1	5	6	2 A/E logica	2	
/	1 (NO)	2	2	Orange cable	6	-	1 A/E logica	1	

ALIGNMENT

The correct procedure for alignment requires the use of a multimeter with a 0 to 10 Vdc scale. The leads are connected to the test points in the receiver. (Fig. 11)

NOTE: polarity is important.

The illumination of the red LED on the receiver indicates pre-alignment.

Adjust the alignment screws of both the transmitter and the receiver (Fig.12) until the DC voltage reading on the meter reaches the level indicated in table B.

WARNING: after completion of the alignment procedure, disconnect the multimeter and check for correct operation.

If the alignment is incorrect the led will flash..

TABLE B

DISTANCE BETWEEN TRANSMITTER AND RECEIVER	SIGNAL LEVEL
Up to 20 metres	7,5 Vdc
From 20 to 30 metres	6 - 7,5 Vdc

FINAL OPERATION

After alignment, fix the rubber plugs and the plastic protective plate into position (see Figs. 13 + 14 A). If necessary the plastic protective plate can be removed by the careful use of a screwdriver as per Fig. 14 B.

MAINTENANCE

No maintenance is required. The Fotoswitch contains no servicable parts.

La cellule photo-électrique composée d'un émetteur et d'un récepteur constitue un dispositif de sécurité (fig. 1).

FONCTIONNEMENT

A rayons infrarouges modulés.

L'obscurcissement du rayon modifie le contact électrique sur le récepteur.

CARACTERISTIQUES TECHNIQUES

ALIMENTATION	24 Vdc (19 ÷ 34 Vdc) 24 Vac ± 5% (*)
ABSORPTION	TX 30 mA RX 60 mA
PORTEE NOMINALE	30 mètres
TEMPS DE DETECTION DE L'OBSTACLE	7 millisecc
TEMPERATURE AMBIANTE	- 20 / + 70 degrés C
PORTEE MAXI SUR LES CONTACTS	à 25 Vac 0,1 A
DEGRE DE PROTECTION	IP 55

(*) se réfère aux variations de tension de réseau.

INSTALLATION

4 installations sont possibles:

1) DANS UN BOITIER A SCELLER (Fig. 2 A-B)

Les cellules photo-électriques peuvent être scellées directement (Fig. 2A) ou introduites dans des boîtiers en plastique (code 720086) (Fig. 2B)

2) DANS UN BOITIER A SOUDER (Fig. 3)

Les cellules photo-électriques sont introduites dans des boîtiers métalliques qui sont soudés (code 720089).

3) DANS UN PILIER METALLIQUE (Fig. 4)

Les cellules photo-électriques sont introduites dans la colonne en métal en utilisant la bride correspondante (code 722400).

Cette opération permet de ne pas effectuer de soudures.

4) DANS UNE COLONNETTE (Fig. 5)

Les cellules photo-électriques sont introduites dans la colonnette (code 722214) qui doit être montée sur la plaque de fondation (code 737621).

Pour que la colonnette soit le plus perpendiculaire possible, il convient d'assembler les deux éléments avant de sceller la plaque de fondation.

BRANCHEMENTS ELECTRIQUES

Les cellules photo-électriques peuvent servir à la fois de dispositif de sécurité et de générateur d'impulsions.

Les branchements suivants sont possibles:

1) COMME DISPOSITIF DE SECURITE - 1 couple de cellules photo-électriques (Fig. 6).

2) COMME DISPOSITIF DE SECURITE - 2 couples de cellules photo-électriques (Fig. 7).

OBSERVATION: au cas où deux couples de cellules

photo-électriques seraient prévus, disposer les récepteurs sur deux côtés opposés afin d'éviter les interférences.

3) COMME GENERATEUR D'IMPULSIONS (Fig. 8)

4) COMME GENERATEUR D'IMPULSIONS / DISPOSITIF DE SECURITE (Fig. 9)

5) POUR COMMANDER UN CONTACT ELECTRIQUE (Fig. 10)

(portée maximum du contact à 25 Vac 0,1 A)

TABEAU A

BORNES FOTOSWITCH		BORNES APPAREILS ELECTRONIQUE						
PROJECTEUR (TX)	RECEPTEUR (RX)	401MPS	826 MPS	402 MP	746SD1	400B/C	624MPS	402MPS
		844 MP		590 MP		844B/C		
2 (+)	5 (+)	10	7	3	4	5	7	6
1 (-)	4 (-)	9	6	2	3	7	6	5
/	2 (NC) Norm. fermé	8	5	1	5	6	2 logique A/E	2
/	1 (NO) Norm. ouvert	2	2	Câble orange	6	-	1 logique A/E	1

ALIGNEMENT

L'alignement doit être effectué au moyen d'un testeur dont on introduira les extrémités dans les points de contrôle réalisés sur le récepteur (Fig. 11).

ATTENTION: RESPECTER LES POLARITES

Le voyant rouge s'allume pour indiquer que les conditions de prealignement sont réunies.

Il faut ensuite régler l'émetteur et le récepteur au moyen des vis (Fig. 12) jusqu'à ce que la tension en courant continu atteigne les valeurs indiquées sur le TABLEAU B.

ATTENTION:

Dans le cas où l'alignement n'est pas correct, le led de signalisation s'allumera par intermittence.

TABEAU B

DISTANCE ENTRE EMETTEUR ET RECEPTEUR	NIVEAU DU SIGNAL
Jusqu'à 20 mètres	7,5 Vdc
De 20 à 30 mètres	6 - 7,5 Vdc

Observation: il est conseillé de régler le bas de l'échelle du testeur sur la valeur la plus proche de celle figurant sur le tableau (ex: bas de l'échelle 10 Vdc)

OPERATION FINALE

Après avoir effectué l'alignement, on doit appliquer les bouchons (voire Fig. 13) et la partie avant (voire Fig. 14 A). En cas de nécessité la partie avant peut être enlevée à l'aide d'un tournevis selon les indications de la Fig. 14 B.

ENTRETIEN

Le dispositif n'exige aucun entretien.

Die aus einem Sender und aus einem Empfänger bestehende Lichtschranke ist eine Sicherheitsvorrichtung (Abb. 1).

BETRIEB

Betrieb mit modulierten Infrarot-Licht.
Die Unterbrechung des Lichtstrahls bewirkt eine Zustandsänderung des elektrischen Kontakts auf dem Empfänger.

TECHNISCHE MERKMALE

SPANNUNGSVERSORGUNG	24 Vdc (19 ÷ 34 Vdc) 24 Vac ± 5% (*)
STROMAUFNAHME	TX 30 mA RX 60 mA
NENNREICHWEITE	30 Meter
ANSPRECHZEIT	7 ms
UMGEBUNGSTEMPERATUR	- 20 / + 70 Grad C
MAX. KONTAKTBELASTUNG	bei 25 Vac 0,1 A
SCHUTZART	IP 55

(*) bezogen auf Netzschwankungen.

INSTALLATION

Es bestehen 4 Installationsmöglichkeiten:

1) EINZUMAUERNDES GEHÄUSE (Abb. 2 A-B)
Die Lichtschranken können direkt (Abb. 2 A) oder in entsprechenden Plastikgehäusen (Code 720086) (Abb. 2B) eingemauert werden. In beiden Fällen genügt es, mit einer Mauerfräse ein Loch anzubringen.

2) ANZUSCHWEISSENDES GEHÄUSE (Abb. 3)
Die Lichtschranken werden in entsprechenden Metallgehäuse (Code 720089) untergebracht.

3) AUF METALLPFOSTEN (Abb. 4)
Die Lichtschranken werden im Metallpfosten untergebracht. Zur Befestigung wird das entsprechende Haltebügel (Code 722400) benutzt. Dadurch ist kein Schweißen erforderlich.

4) AUF SÄULE (Abb. 5)
Die Lichtschranken werden in der Säule untergebracht (Code 722214), die auf der betreffenden Fundamentplatte (Code 737621) zu montieren ist.

Für die einwandfreie lotrechte Montage der Säule sollten die beiden Elemente vor dem Einmauern der Fundamentplatte zusammengebaut werden.

ELEKTRISCHER ANSCHLUSS

Die Lichtschranken können sowohl als Sicherheitsvorrichtung als auch als Impulsgeber eingesetzt werden.

Folgende Anschlußmöglichkeiten sind vorgesehen:

- 1) ALS SICHERHEIT - 1 Lichtschrankenpaar (Abb. 6),
- 2) ALS SICHERHEIT - 2 Lichtschrankenpaare (Abb. 7),

ANMERKUNG: Sind zwei Lichtschrankenpaare vorgesehen, sind die Empfänger auf entgegengesetzten Seiten anzuordnen, um gegenseitige Störungen zu vermeiden.

- 3) ALS IMPULSGEBER (Abb. 8)
- 4) ALS IMPULSGEBER / SICHERHEIT (Abb. 9)
- 5) ZUR ANSTEUERUNG EINES ELEKTRISCHEN KONTAKTS (Abb. 10)
(Max. Belastbarkeit des Kontakts bei 25 VAC 0,1 A)

TABELLE A

FOTOSWITCH KLEMMEN		KLEMMEN DER STEUERUNG						
SENDER (TX)	EMPFÄNGER (RX)	401MPS	826 MPS	402 MP	746SD1	400B/C	624MPS	402MPS
		844 MP		590 MP		844B/C		
2 (+)	5 (+)	10	7	3	4	5	7	6
1 (-)	4 (-)	9	6	2	3	7	6	5
/	2 (NC) RUHEKONTAKT	8	5	1	5	6	2 A/E Logik	2
/	1 (NO) ARBEITSKONTAKT	2	2	Oranges Kabel	6	-	1 A/E Logik	1

AUSRICHTUNG

Der Ausrichtungsvorgang ist Hilfe eines Multimeters durchzuführen, indem man die beiden Spitzen des Multimeters in die Testpunkte auf dem Gehäuse einführt (Abb. 11)

VORSICHT: POLUNG BEACHTEN

Das Aufleuchten der roten LED auf dem Empfänger zeigt die Grobausrichtung an. Es sind sodann die Stellschrauben am Sender und am Empfänger (Abb. 12) einzustellen, bis die in der TABELLE B aufgeführten, Gleichspannungswerte erreicht sind. Bei unkorrekter Ausrichtung leuchtet die Anzeigelampe aussetzend.

TABELLE B

ABSTAND ZWISCHEN SENDER UND EMPFÄNGER	SIGNALPEGEL
Bis 20 Meter	7,5 VDC
Von 20 bis 30 Meter	6 - 7,5 VDC

ANMERKUNG: Der Skalenendwert des Multimeters sollte auf den dem Tabellenwert nächsten Wert eingestellt werden (z. B. Skalenendwert 10 VDC)

ABSCHLIESSENDE TÄTIGKEITEN

Nach der Ausrichtung sind die Abdeckkappen (siehe Abb. 13) und die Frontplatte (siehe Abb. 14 A) anzubringen. Bei Bedarf kann die Frontplatte mit Hilfe eines Schraubendrehers abgenommen werden (siehe Abb. 14 B).

WARTUNG

Die Anlage erfordert keine Wartung.